

# 松本市組織表

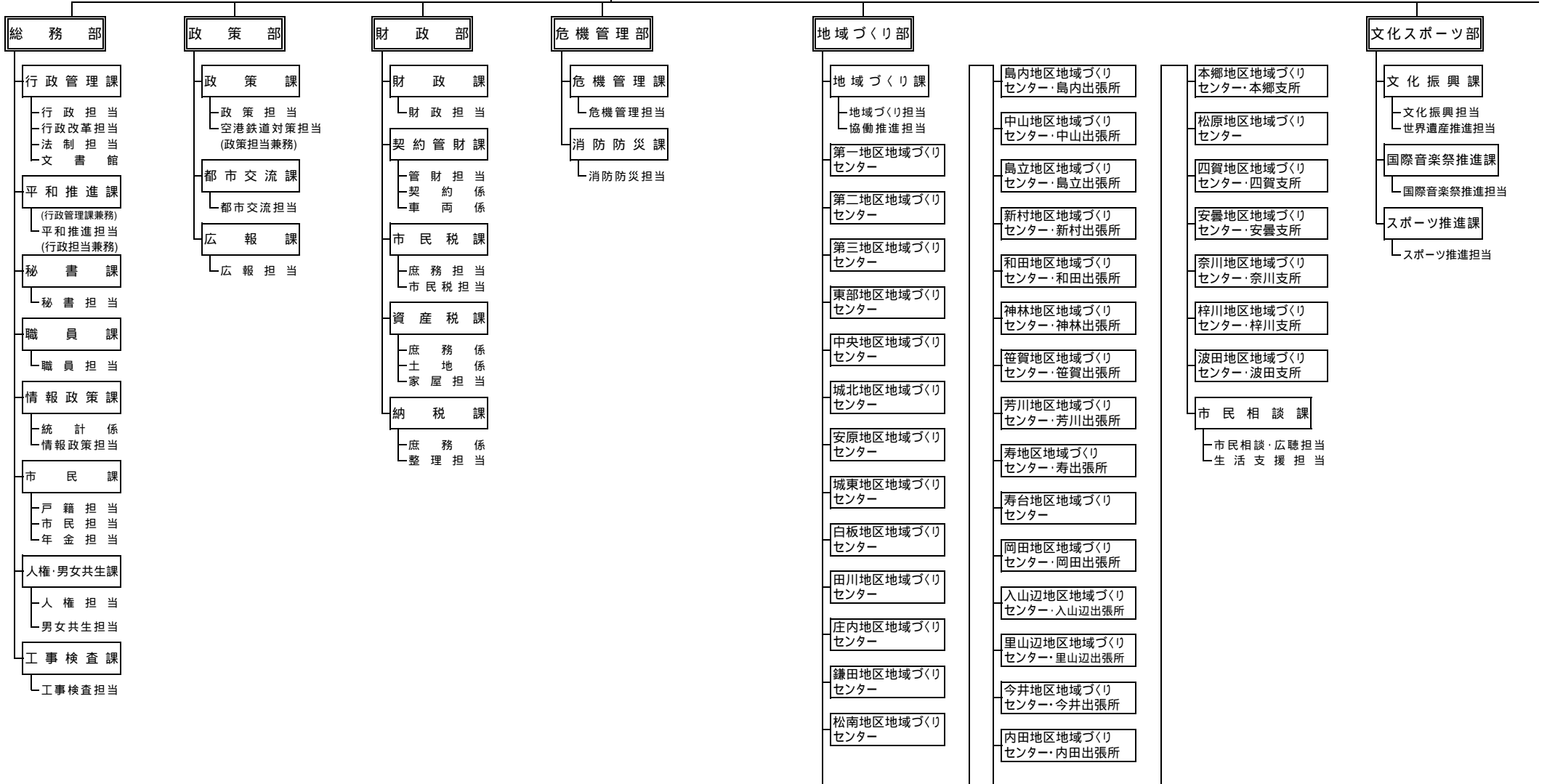
(平成30年4月1日)

松本市民

市長

副市長

注 (1) 表中の   は部、  は本部、  は課の位置付けです。  
 (2) 常備消防(消防署)関係事務は、松本広域連合が所掌しています。



松本市民

市長

副市長

環境部

- 環境政策課
  - 環境政策担当
  - 温暖化対策担当
- 環境保全課
  - 環境保全係
  - 生活衛生係
  - 豊園葬祭係
- 環境業務課
  - 廃棄物減量推進担当
  - 業務担当
  - エコトピア山田

健康福祉部

- 福祉事務所
- 福祉計画課
  - 計画担当
  - 地域福祉担当
- 障害福祉課
  - 障害福祉担当
- 生活保護課
  - 生活保護担当
- 高齢福祉課
  - 介護給付担当
  - 介護福祉担当
  - 介護予防担当
  - 地域包括支援センター
  - 生きがい担当
- 西部福祉課
  - 福祉担当
- 保険課
  - 保険給付担当
  - 保険税担当
- 医務課
  - 医務担当
- 健康づくり課
  - 保健予防担当
  - 南部保健センター担当
  - 北部保健センター担当
  - 中央保健センター担当
  - 西部保健センター担当

こども部

- こども育成課
  - 育成担当
  - 児童担当
- こども福祉課
  - 給付担当
  - 相談・支援担当
  - あるぷキッズ支援担当
- 保育課
  - 保育担当
  - 指導担当
  - 保育園(43園)
  - 幼稚園(3園)

農林部

- 農政課
  - 計画担当
  - 担い手担当
  - 生産振興担当
  - マーケティング担当
- 耕地林務課
  - 管理係
  - 土地改良担当
  - 森林整備担当
- 西部農林課
  - 農政担当
  - 耕地林務担当

商工観光部

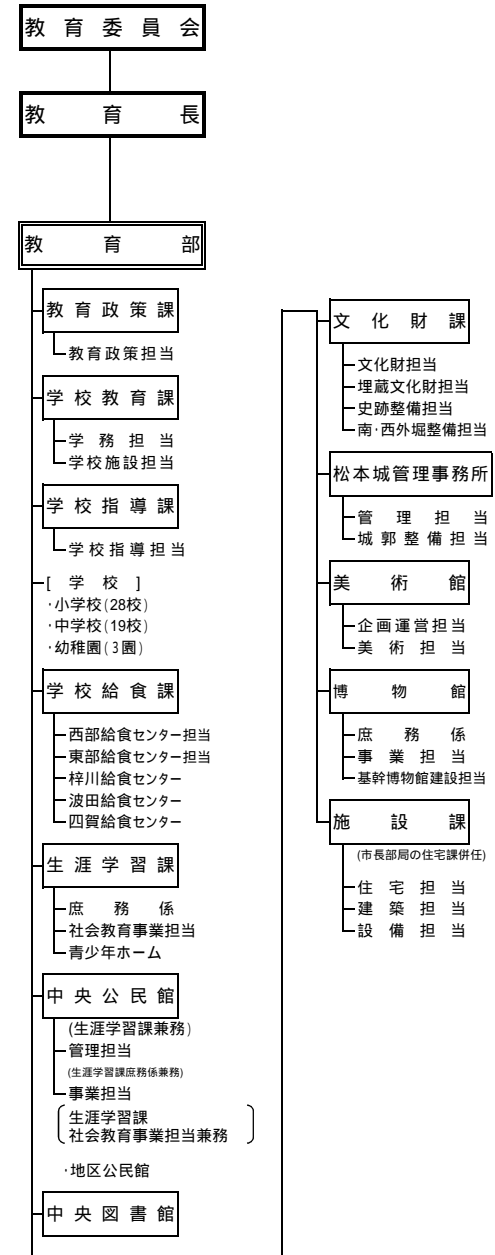
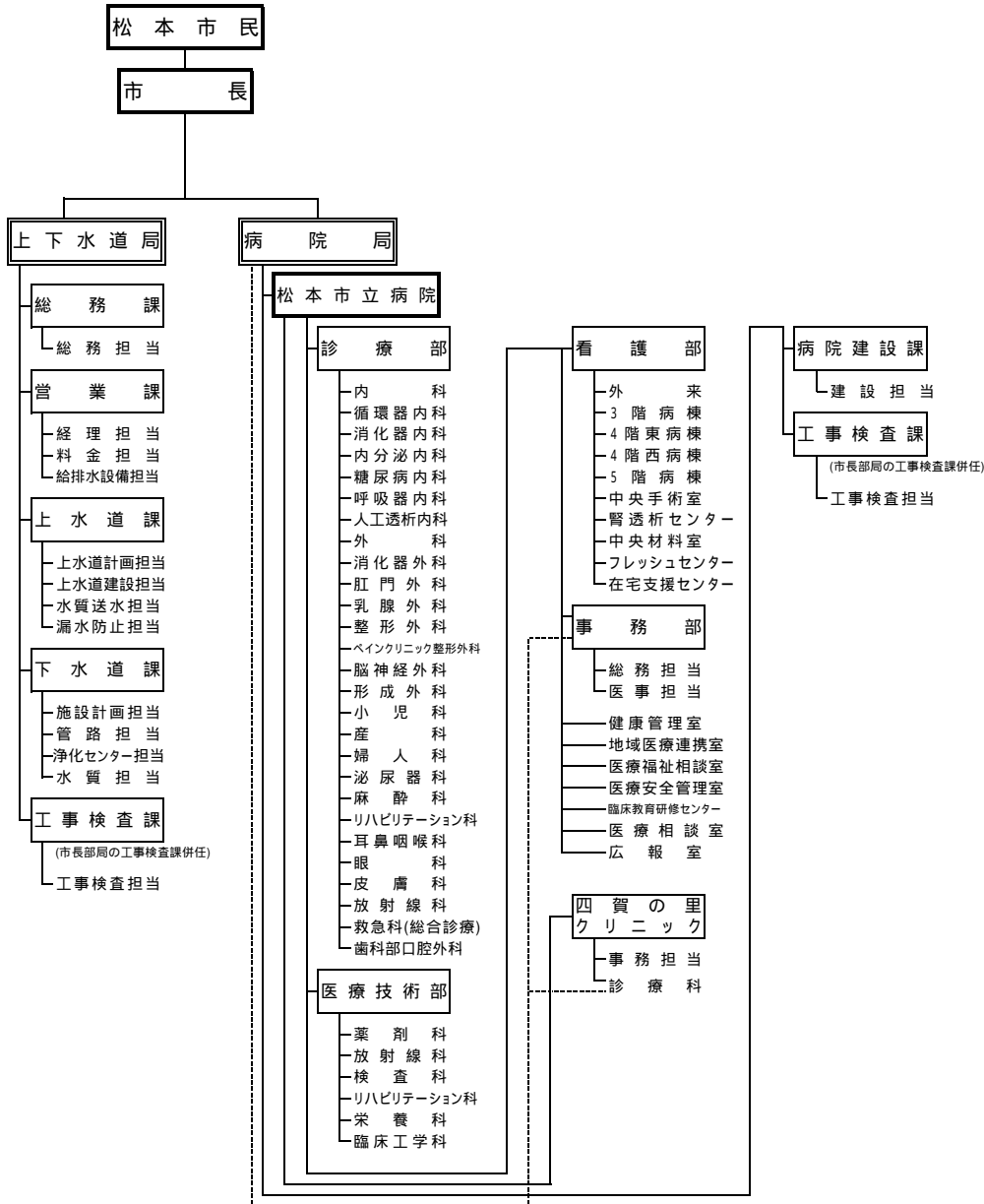
- 商工課
  - 商業振興担当
  - 工業振興担当
- 健康産業・企業立地課
  - 健康産業・企業立地担当
- 観光温泉課
  - 観光政策担当
- 山岳観光課
  - 山岳観光担当
- 労政課
  - 労政担当

建設部

- 建設総務課
  - 調整担当
- 上高地対策課
  - (建設総務課兼務)
  - 上高地対策担当
  - (建設総務課調整担当兼務)
- 都市政策課
  - 都市計画担当
  - 都市デザイン担当
  - 区画整理担当
- 交通安全・都市交通課
  - 交通安全担当
  - 交通施設担当
  - 公共交通担当
- 建設課
  - 道路担当
  - 河川担当
  - 用地担当
- 維持課
  - 維持担当
  - 管理担当
- 公園緑地課
  - 公園緑地担当
- 住宅課
  - 住宅担当
  - 建築担当
  - 設備担当
- 建築指導課
  - 指導審査担当
  - 開発担当
- 城下町整備本部
  - 整備担当

会計管理者

- 会計課
  - 会計担当



選挙管理委員会

事務局

公平委員会

(事務職員)  
(行政管理課併任)

監査委員

事務局

└─ 監査担当

農業委員会

事務局

└─ 農地振興担当

固定資産評価  
審査委員会

(事務職員)  
(市民税課併任)

松本市民

議会

議会事務局

└─ 議会担当