

○松本市霊園施設設置基準

中山霊園

1 区画及び階段規格 (単位 cm)

聖域	墓所区画	階段	
	間口×奥行	幅	長さ
1号	354×452	100以内	62以内
2号	300×400	90以内	
3号	300×300		
4号、新1号、6号	200×300	85以内	
5号、新2号、7号	200×200		

2 墓石規格(横型) (単位 横×縦×厚さ cm)

聖域	碑石	花立石	中台	台石	苔石
1号	91×66×33	42×21×15	109×63×30	133×94×21	75×36×12
2号	82×60×30	42×18×15	—	103×57×24	66×36×9
3号	72×54×30	39×18×15	—	90×54×18	66×30×9
4号、新1号、6号	60×45×27	33×18×15	—	78×48×18	64×30×9
5号、新2号、7号	60×45×27	33×18×15	—	78×48×18	64×30×9

増減は3%以内とする。

3 骨堂規格 (単位 横×縦 cm)

規格	聖域別	寸法
側面組立式底なし	1号聖域	60×45 2枚 65×45 4枚
	その他の聖域	60×45 2枚 65×45 2枚

4 形象類規格 (単位 cm)

形象類\聖域	1号	2号	3号	4号、新1号、6号	5号、新2号、7号
縁石(高さ×厚さ)	21×15	18×15	18×15	18×15	18×15
墓誌(総高)	90	75	66	57	57
(横×縦×厚さ)	75×60×12	69×54×12	63×51×9	60×45×9	60×45×9
腰掛台(総高)	42	42	42	36	36
(横×縦×厚さ)	90×30×12	90×30×12	84×30×12	70×30×12	70×30×12
玉垣	縁石からの高さ20以内				
灯笼	碑石の高さまでとし、1対以内				
飾石	自然石とし、高さ50以内				
敷石	階段の幅で苔台まで				

5 植栽規格

高さ1m以内とし、公園風致を害さないもの

さみぞ霊園、下原霊園及びつつじヶ丘霊園

1 墓石規格(横型)

(単位 横×縦 cm)

霊園・聖域	碑石	備考
さみぞ霊園 下原霊園 1 聖域及びつつじヶ丘霊園	73 以内×97 以内	石台を含む。
下原霊園 2 聖域及び 3 聖域	73 以内×106 以内	石台及び根石を含む。

2 骨堂規格

(単位 横×奥行×深さ cm)

規格	聖域別	寸法	備考
側面組立式底なし	さみぞ霊園及び下原霊園 1 聖域	50×90×50	
	下原霊園 2 聖域及び 3 聖域	60×75×50	
	つつじヶ丘霊園	60×60×60	既設のもののみ

3 かこい規格

(単位 高さ cm)

聖域別	寸法	備考
さみぞ霊園 下原霊園第 1 号聖域及びつつじヶ丘霊園	30 以内	
下原霊園 2 聖域及び 3 聖域	39 以内	根石を含む。

4 植栽規格

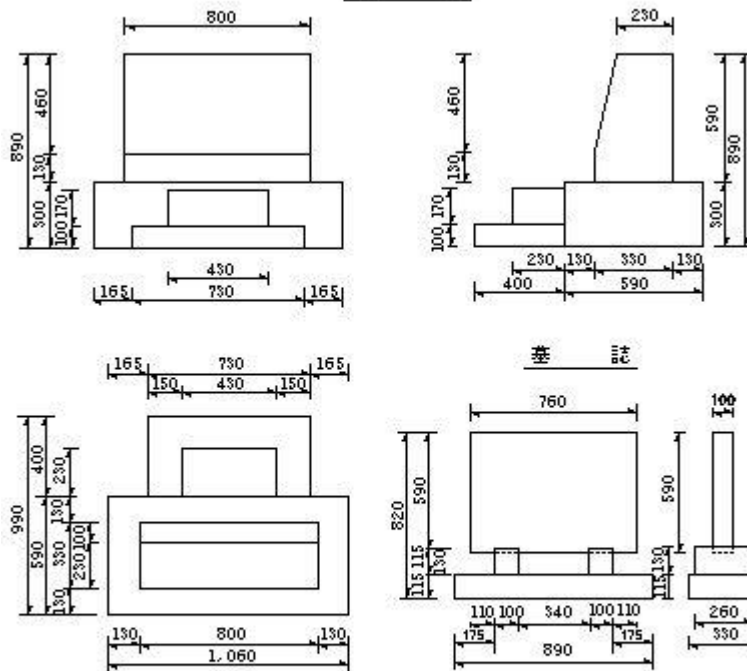
規格	高さ 80cm 以内とし、公園風致を害さないもの
種類	ツツジ類、玉イブキ、玉シバ又はドウダン

あずさがわ霊園

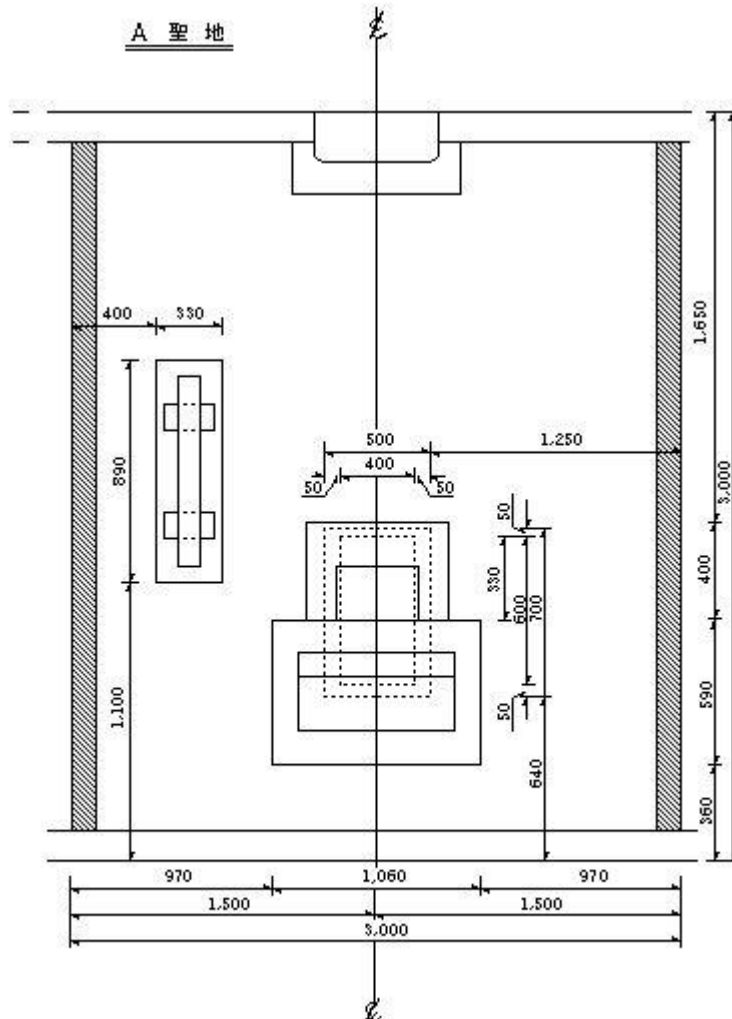
A 聖地 礎石、基壇の基準

(単位:mm)

礎 石



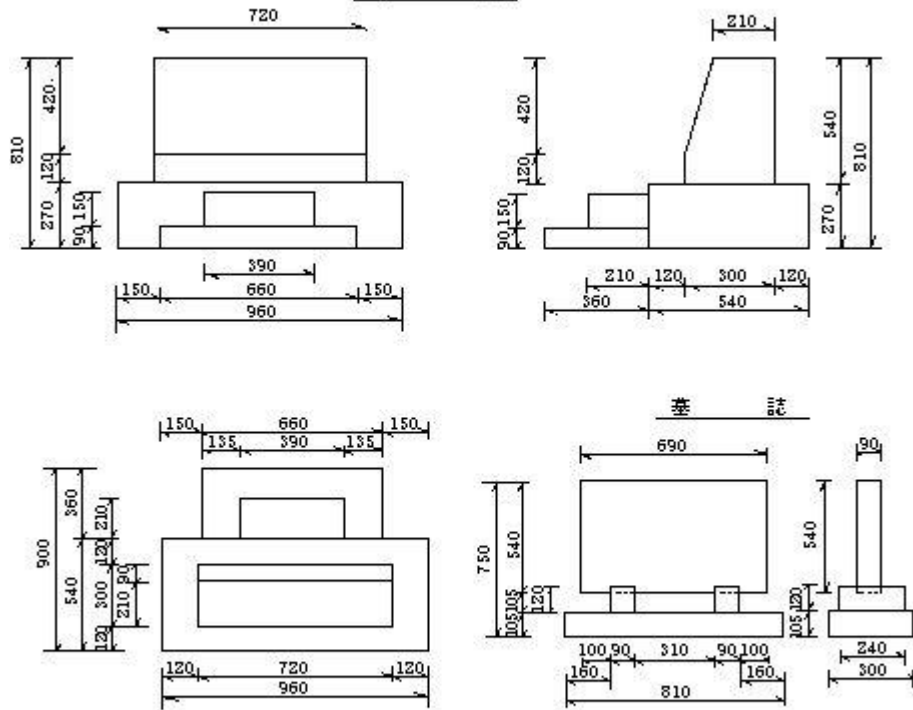
A 聖地



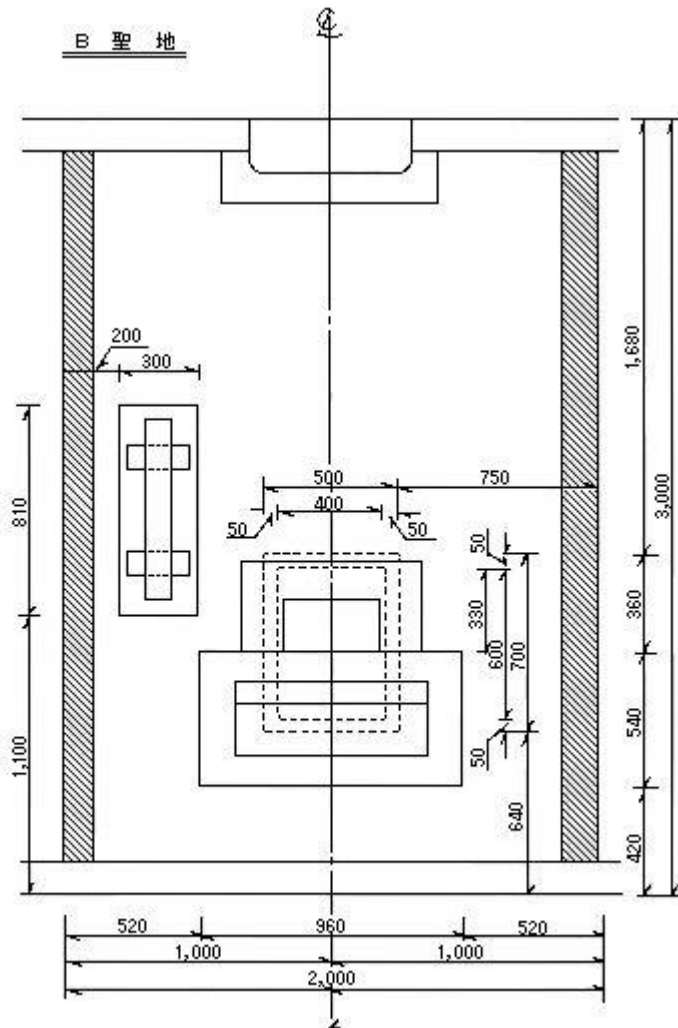
B. 聖地碑石、基誌の基準

(単位mm)

碑 石



B 聖地



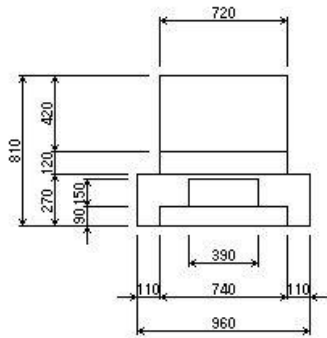
上野霊園

聖地碑石、墓誌の基準

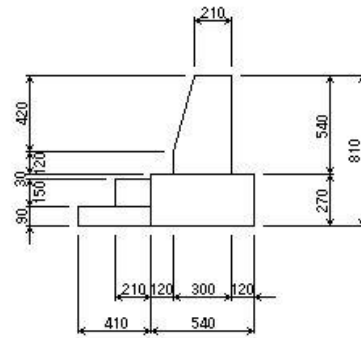
(単位mm)

碑石

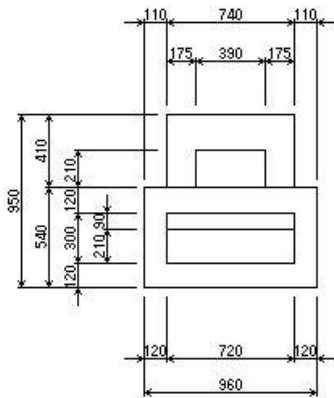
正面図



側面図

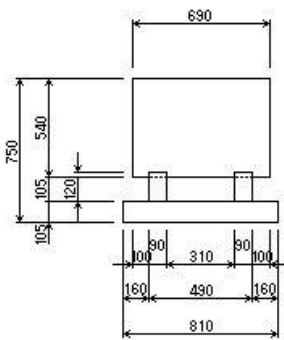


平面図

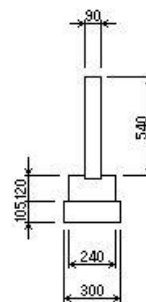


墓誌

正面図

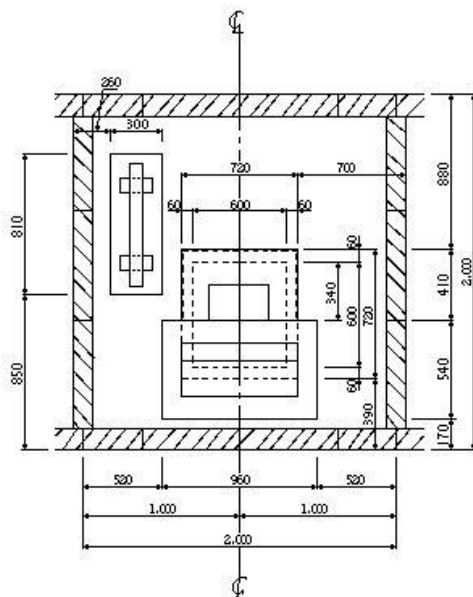


側面図



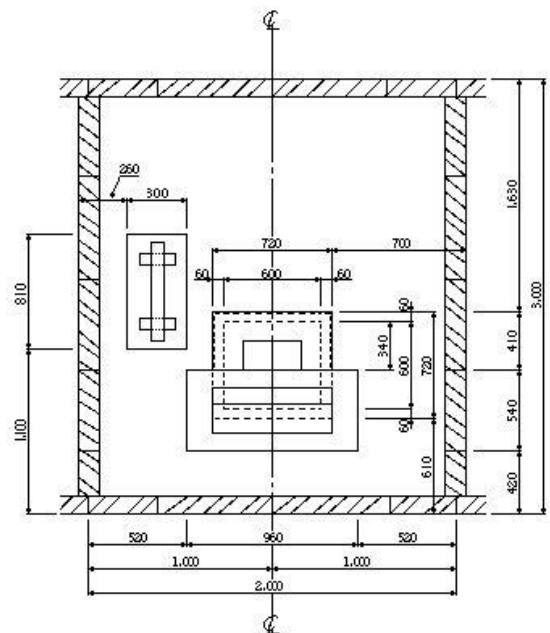
聖地 (4㎡)

(単位mm)



聖地 (6㎡)

(単位mm)



その他注意事項

- 1 設置基準の碑石、形象類の設置できる数は1つ(灯籠は1対まで)です。
- 2 設置基準に記載がないものは、原則設置できません。
- 3 墓石、形象類への遺影彫り及びキャラクター物の彫刻はできません。
- 4 中山霊園では、墓石等のモデルを別に設けています。詳細は、担当者にお問い合わせください。